

# TAKSTAR®

## WTG-500 无线传声系统

Wireless Acoustic Transmission System

# TAKSTAR®



广东得胜电子有限公司

生产基地: 广东省惠州市博罗县龙溪镇富康一路2号

电话: 400 6828 333

传真: 0752-6383950

邮箱: xs@takstar.com

邮编: 516121

网址: www.takstar.com

## 接收机：

工作电压：DC 3V/AA两节1.5V碱性电池

工作电流：70mA±10mA

频率响应：30Hz-15KHz

信噪比：>50dB

接收频率范围：780-789MHz

接收灵敏度：S/N:12dB 3uV

## 包装配置

接收机	1台
发射机	1台
头戴麦克风	1个
耳塞	1副
5号碱性电池	4节
3.5转3.5插头转换线	1条
说明书	1份

## 适用场合

- 适用于无线导游、同声传译和电教等场合

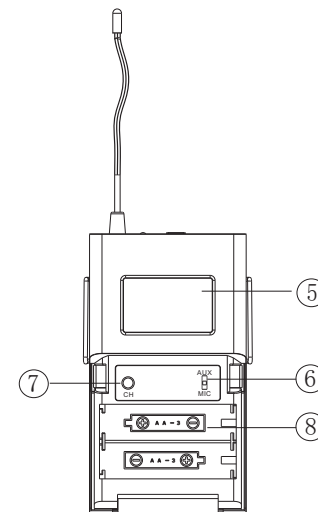
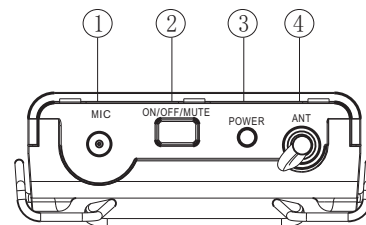
\*本产品相关规格及配件如有变更，恕不另行通知。

## 产品特性

- ※ 采用UHF频段，PLL频率合成技术，工作稳定可靠
- ※ 预设6个频道可供选择
- ※ 低功耗设计，接收机两节碱性电池可以工作24小时以上
- ※ 一台发射机，在有效距离内可以配多个接收机
- ※ 采用动态扩展电路，信噪比高
- ※ 采用复合抗干扰电路，可以同时使用4套以上互不干扰
- ※ 发射机、接收机均采用液晶显示频率、信道、电池电量信息
- ※ 采用远距离发射，距离可达到100米

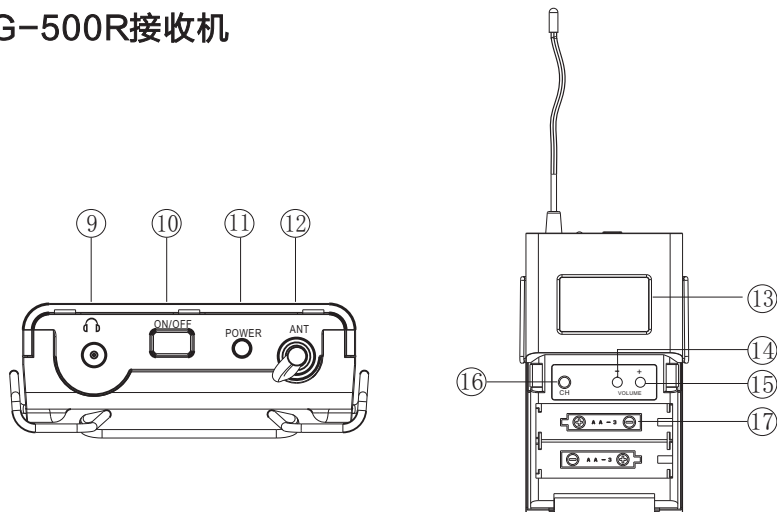
## 功能操作指示

### WTG-500T发射机



- ① MIC插孔：可输入MIC或AUX信号（输入选择开关⑩需要与输入信号对应）
- ② 电源按键：长按该键为开/关机，短按该键可进入/退出静音模式
- ③ 电源指示灯：开机状态时亮绿灯，绿灯闪烁表示静音状态；当指示灯亮红色时，表示电池低电量，需更换电池
- ④ 发射天线：1/4波长鞭状天线
- ⑤ 液晶面板：显示当前工作频道和电池电量
- ⑥ 输入选择开关：开关拨至“AUX”为线路输入，开关拨至“MIC”为麦克风输入
- ⑦ 频道调整：点按“CH”开关切换至所需的频道，提供6个频道可选
- ⑧ 电池仓：装2节AA电池

## WTG-500R接收机



- ⑨ 耳机插孔
- ⑩ 电源按键：长按该键为开/关机
- ⑪ 电源指示灯：开机状态时亮绿灯，表示电池电量正常；当指示灯亮红色时，表示电池低电量，需更换电池
- ⑫ 接收天线：1/4波长长鞭状天线
- ⑬ 液晶面板：显示当前工作频道和电池电量
- ⑭ 音量减小按键
- ⑮ 音量增加按键
- ⑯ 频道调整：点按“CH”开关切换至所需的频道，提供6个频道可选
- ⑰ 电池仓：装2节AA电池

### 操作说明

1. 将随机配送的5号碱性电池装入电池仓内，打开电源开关，指示灯亮，表示发射机进入正常工作状态。
2. 将麦克风插头插入发射器的“MIC”内（此时输入选择开关应拨至“MIC”位置），对准咪头发音。
3. 在接收机装入5号碱性电池后开启，指示灯亮，表示进入工作状态。(此时须调节调频CH按键，使其与发射器的频道一致)
4. 将配备的耳塞插入接收机的耳机插孔⑨，并通过音量调节按键来获得您满意的音质效果。

### 注意事项

1. 安装电池应确保方向正确，以免导致机器损坏。
2. 本机经过精密仪器调校好，请勿擅自拆卸，以免机器不能正常工作，而导致保修凭证作废。
3. 不宜在多尘、潮湿、高温、强磁场等环境下使用或贮存，以免影响机器的使用寿命。
4. 尽量使用标准规格的新电池，如使用劣质及电量不足的电池，它可能会泄漏化学物质并损坏电子组件。
5. 长期不使用时，应将电池取出。

### 简单故障排除

故障现象	可能原因	处理方法
没有声音	发射机没有开启	开启发射机
	接收机没有开启	开启接收机
	电量不足	更换新电池
	接收机音量没有调大	调节接收机音量
	接收机远离发射机，接收机静音功能自动开启	接收机需在发射距离的有效范围内使用
	频率不吻合	调校接收机的CH按键，使接收与发射频率相同
打开电源开关指示灯没有亮	电池装反	检查电池是否装反，将电池按正确的方向安装好
接收机收到其他声音或广播	工作频率和其它广播等频率相近	更换发射和接收的工作信道

### 技术参数

#### 发射机:

工作频率：780-789MHz

工作电流：120mA±10mA

电源：DC 3V/AA两节1.5V碱性电池

发射距离：100m

发射功率：≤10dBm